

Kubus 500 Soft Slim Udskæringsmål

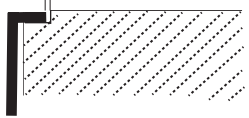
Varenr.: 111024001

Godstykkelser: 1,2 mm
Min. skabsbredde: 600 mm

LAVABO®

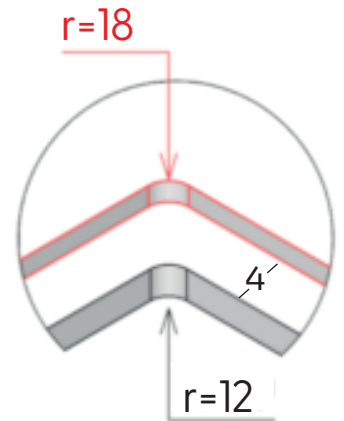
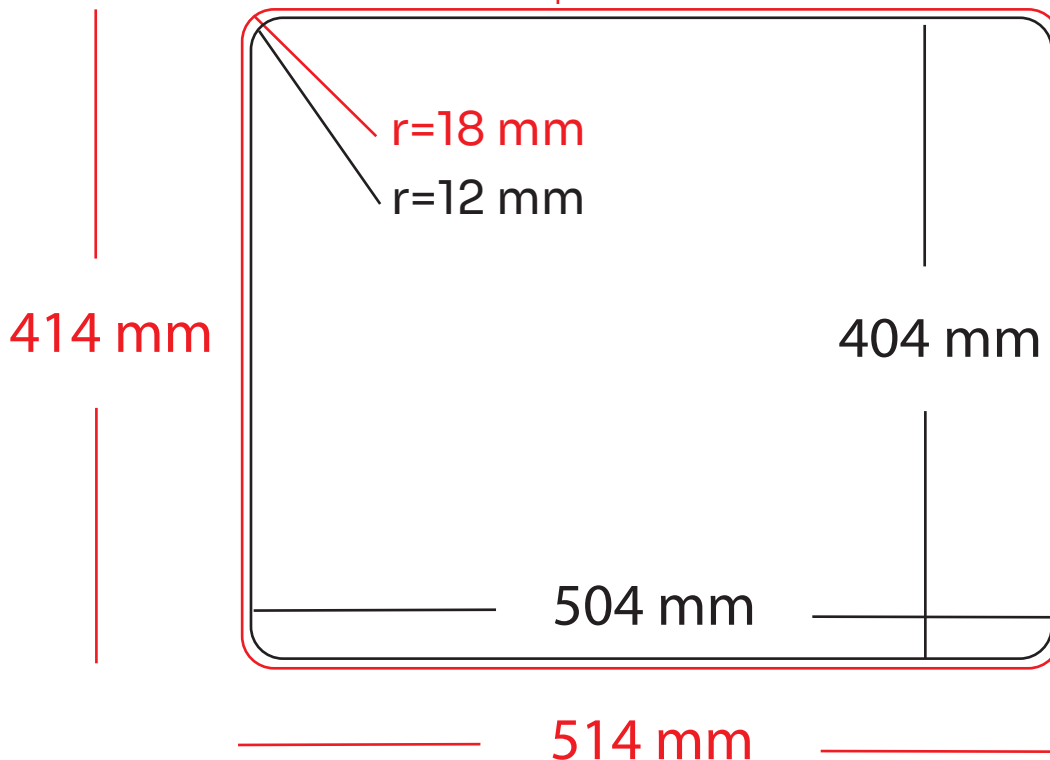
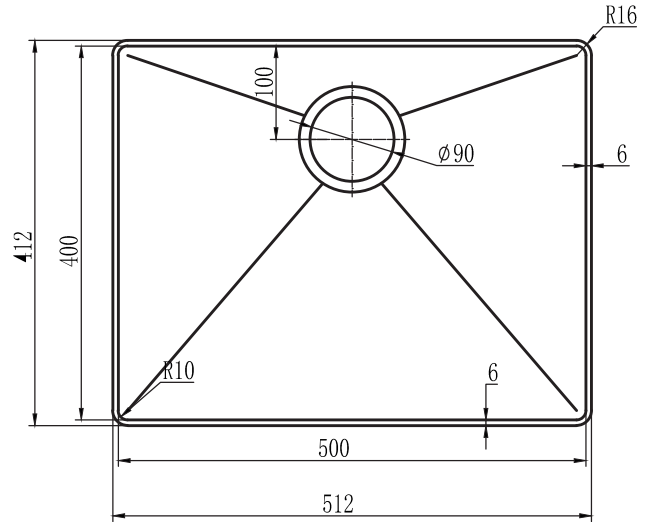
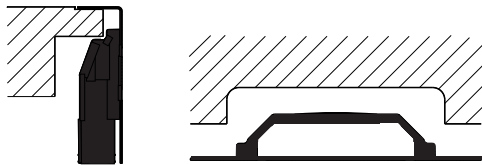


1 mm



UDSKÆRINGSMÅL Planlimning
AUSSPARUNG Flächenbündig
CUTOUT Flush mount

Udfræsning til overløb foretages ud fra bordplade tykkelse.
Fräsen für Überlauf auf Basis der Tischplattenstärke.
Milling for overflow is done based on the tabletop thickness.



Ovenstående mål er vejledende. Der skal tages forbehold for tolerancer.
Die oben genannten Maße sind Richtwerte. Bitte beachten Sie, dass Toleranzen gelten können.
The above measurements are indicative. Please note that tolerances may apply.